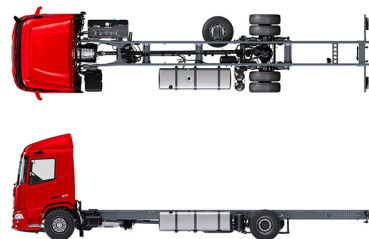


Specification sheet

XD 230

FA 4X2 Жесткое шасси, 19t



ENGINES

- XD NewGen 230 PX-7 (167 kW / 227 hp)
- XD NewGen 260 PX-7 (189 kW / 257 hp)
- XD NewGen 290 PX-7 (212 kW / 287 hp)
- XD NewGen 310 PX-7 (227 kW / 308 hp)

GVM¹⁾

- 18000 kg
- Max. front 8000 kg
- Max. rear 11500 kg

GCM²⁾

- 19000 kg

055F6806AAAA - 202545A - 10-07-2025

Estonia, Truck Trading Estonia OÜ, www.tte.ee

ВНЕШНИЙ ВИД КАБИНЫ

Роскошная кабина Day Cab с непревзойденной аэродинамикой для экономичной езды и низких выбросов CO2. Огромное глубокое ветровое стекло, скругленное по бокам, в сочетании с большой площадью боковых стекол обеспечивает непревзойденный прямой обзор для водителя, повышая безопасность дорожного движения. Длина кабины: 2030 мм; ширина кабины: 2500 мм. Количество ступеней входа в кабину: 2.; Механическая подвеска кабины; Фары LED; DAF Corner View.

Optional

07018 Кабина Sleeper Cab	01925 Два рабочих фонаря LED для задней стенки кабины
06244 Sleeper High Cab	01891 Проблесковые маячки в передн.ч кабины, подготовка
01226 Подвеска кабины пневматическая	06629 Две аварийные лампы
03358 Наружный солнцезащитный козырек	03232 Лобовое стекло с солнцезащитной фольгой
03922 Противотуманные фонари спереди	03317 Заднее стекло: двойное стекло
00936 Доп. фонари LED на крыше кабины, подготовка	07343 Бордюрное окно, дверь второго водителя
01836 Фонари LED Skylight	01362 Цифровая система обзора DAF
00949 LED Skylight; доп. фонари LED на крыше, подготовка	

АЭРОДИНАМИКА

Optional

00008 Рег.обтек. крыши, короткий Sleeper High Cab	00097 Рег. обтекатель крыши для Sleeper Cab
02662 Рег. обтек. крыши длинный срд XD Sleeper High Cab	00020 Рег. обтекатель крыши длинный для Sleeper High Cab
00082 Рег. обтекатель крыши для Day Cab	

ЦВЕТА

Цвет кабины E1980 Chrystal White; Цвет шасси серый.; Цвет бампера: Crystal White.

ВНУТРЕННЕЕ ПРОСТРАНСТВО КАБИНЫ

Цвета внутренней отделки кабины: Luxury; Отделка панели приборов: Vision; Декоративная внутренняя отделка: Hexagon; Сиденье водителя: Comfort Air; Сиденье 2 водителя: cinema с текстильным чехлом; Без столика в приборной панели; Отсек для хранения центральный; Авт. контроль темп.воздуха и кондиционер; Отсутствует дополнительный обогреватель кабины.

Optional

02354 Рулевое колесо с серебристыми элементами	02117 Третье сиденье
02355 Рулевое колесо, кожаное	02837 Столик в приборной панели
02353 Декоративная внутренняя отделка: Argenta	03948 Один выдвигной ящик
02350 Декоративная внутренняя отделка: Natura	03954 Холодильник
07733 Сиденье водителя: Luxury Air	02838 Матрас из пеноматериала нижнего спального места
07736 Сиденье водителя: Super Air	02854 Матрас Xtra Comfort для нижнего спального места
07737 Сиденье водителя: Xtra Leather Air	01775 Матрас Xtra Comfort+ наматрасник нижн.кровати
01740 Подлокотник сиденья водителя с обеих сторон	06970 Автоматический климат -контроль кабины

УПРАВЛЕНИЕ СВЯЗЬЮ И ДВИЖЕНИЕМ

PACCAR Connect; Цифровой тахограф, Stoneridge версия G2V2A; Настройка ограничителя скорости 85 км/ч; Адаптивный круиз-контроль с FCW и AEBS-CM2; Driver Performance Assistant.

Optional

09681 Подготовка для Maut	03684 Infotainment including DAF Truck Navigation
03470 Infotainment с DAF Truck Nav. и подгт. планшета	

НАДЕЖНОСТЬ И БЕЗОПАСНОСТЬ

Распознавание ограничения скорости; Контроль усталости водителя DAF; Система предупр. о покид. полосы движения; Система курсовой устойчивости (VSC); Базовая система иммобилайзера двигателя; Отсутствуют пакеты EC-ADR; Помощь при трогании с места; DAF Side & Turn Assist.

Optional

08631 Подушка безоп. (водит.) и 2 натяжит. ремней безоп.	03628 Контроль усталости и концентрации водителя DAF
---	---

ПОДВЕСКА И ОСИ

Передняя: 8,00 т, параболическая, 163N; Нагрузка на заднюю ось 13,00 т; Задняя: пневматическая подвеска, SR1344; Без подъемного устройства.

Optional

04647 Передние пружины пневматические
--

КОЛЕСА И ШИНЫ

Ведущая задняя ось(и): 315/70R22.5; Система контроля давления в шинах; F1,315/70R22.5GO EQMSU 158/150 L Steering ABA 3P; R1,315/70R22.5GO EQMDU 154/150 L Traction ABB 3P.

Optional

16152 Марки и типы шин

ТРАНСМИССИЯ

Двигатель PX-7, 6-цилиндровый дизельный двигатель, 6,7 л. Мощность 167 кВт (227 л.с.) при 1900 об/мин. Макс. крутящий момент 890 Нм при 1000-1700 об/мин.; Соответствует Euro 6; 8 -ст. PowerLine 8AP1000 повыш.передача, 4,89-0,64; Передаточное число КП 4,89-0,64; Передаточное число задней оси 5,57.

ТОРМОЗНАЯ СИСТЕМА

Тормоз-замедлитель; Вентилируемые тормозные диски спереди и сзади. Двухконтурная пневматическая система с электронным управлением (EBS). Водоохлаждаемый воздушный компрессор с приводом от двигателя с автоматическим нагреваемым осушителем воздуха..

Optional

- | | |
|---|---|
| 02861 PX Engine Brake | 04901 Цилиндры пружинного тормоза на первой пер. оси |
| 01497 Пневм.упр.ст.тормоза с голосовым предупреждением | |

ШАССИ

Колесная база 4,00 м / задний свес 1,70 м; Высота лонжерона 260 мм; Стандартное расположение компонентов; Алюм.топл.бак 340 л лев, высота 620 мм; Бак для AdBlue(R) 30 л, с правой стороны шасси; Брызговики.

Optional

- | | |
|---|--|
| 02601 Высота лонжерона 310 мм | 07071 Кронштейн запасного колеса, на правой стороне |
| 16157 Топливные баки, материал и размеры | 03323 Задний фонарь со светодиодами |

ТЯГОВО-СЦЕПНОЕ ОБОРУДОВАНИЕ

Завершающий лонжерон.

Optional

- | | |
|---|---------------------------------|
| 08026 ТСУ Rockinger, значение D=13,0 В | 04659 Кабель EBS прицепа |
|---|---------------------------------|

КУЗОВА И ПОДГОТОВКА ДЛЯ УСТАНОВКИ КУЗОВА

Вспомогательный разъем шасси.

Optional

- | | |
|---|---|
| 09421 Дополнительная запасная проводка | 08121 Примен. с задним подъемным устр. |
|---|---|

МЕХАНИЗМ ОТБОРА МОЩНОСТИ (МОМ)

Optional

- 16148** Типы и положения MOM

ЭЛЕКТРОПИТАНИЕ 24 В

Генератор 80 А, аккумуляторы 2x 140 А/ч..

Optional

- | | |
|-------------------------------------|---|
| 01897 Генератор 100 А | 07671 Аккумуляторные батареи 2x210 Ач AGM, тип С |
| 08797 Аккумуляторы 2x175 А/ч | |

ПОЛНАЯ МАССА АВТОМОБИЛЯ И ПОЛНАЯ МАССА АВТОПОЕЗДА

Техническая масса GVM макс.19000 кг по массе шасси; Силовой агрегат, макс. GCM 19000 кг.

УСЛОВИЯ ПРИМЕНЕНИЯ

Передний воздухозаборник.

Optional

- | | |
|---|---|
| 02260 Дополнительная изоляция кабины | 03648 Высокий вихревой воздухозаборник |
|---|---|

ЭКСПЛУАТАЦИЯ И ТЕХНИЧЕСКОЕ ОБСЛУЖИВАНИЕ

Warranty Plus - Driveline, гарантия 1 год на весь автомобиль, поставленный производителем (кроме изнашиваемых запчастей), гарантия на силовую линию на 2-й и 3-й год, без ограничения пробега и эвакуация при поломке на 1 год.; Обслуживание ITS.

ДОСТАВКА АВТОМОБИЛЯ

Минимальный необходимый набор инструментов.

Optional

- 07569** Домкрат

ПАКЕТЫ ДОПОЛНИТЕЛЬНОГО ОБОРУДОВАНИЯ

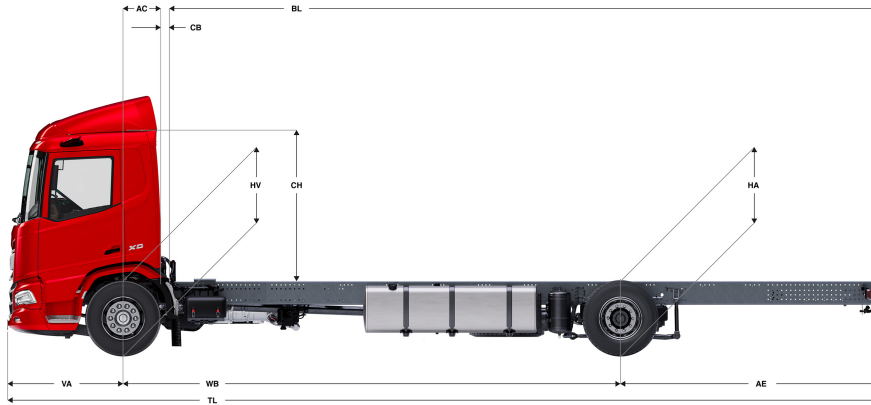
Optional

- 17595** Пакет Executive XD/XF

Go to [DAF.com](https://www.daf.com) to configure your own perfect DAF.

XD 230

FA 4X2 Жесткое шасси, 19т



	Wheelbase - AE		Unladen weight ⁴⁾			Gross Carrying Capacity			Variable dimensions									
	WB	AE ⁵⁾	Front	Rear	Total	Front	Rear	Total	AC	CB ⁶⁾	CH ⁷⁾	BL ⁸⁾	BL	TL	HA ⁹⁾	HA ¹⁰⁾	TK ¹¹⁾	TW ¹²⁾
DAY CAB	4,00	1,70	3906	1730	5636	4094	9770	12364	0,50	0,07	2,06	4,42	5,60	7,23	0,97	0,94	14,02	15,41
	4,20	1,80	3901	1749	5650	4099	9751	12350	0,50	0,07	2,06	4,69	5,94	7,53	0,97	0,94	14,53	15,94
	4,50	1,95	3897	1794	5691	4103	9706	12309	0,50	0,07	2,06	5,09	6,43	7,98	0,97	0,94	15,31	16,73
	4,70	2,05	3894	1811	5705	4106	9689	12295	0,50	0,07	2,06	5,36	6,77	8,28	0,97	0,94	15,83	17,26
	4,90	2,35	3885	1843	5728	4115	9657	12272	0,50	0,07	2,06	5,63	7,09	8,78	0,97	0,94	16,35	17,79
	5,10	2,75	3938	1986	5924	4062	9514	12076	0,50	0,07	2,06	5,90	7,45	9,38	0,97	0,94	16,87	18,32
	5,40	2,65	3957	1998	5955	4043	9502	12045	0,50	0,07	2,06	6,32	7,97	9,58	0,97	0,94	17,66	19,11
	5,70	2,65	3965	2014	5979	4035	9486	12021	0,50	0,07	2,06	6,73	8,47	9,88	0,97	0,94	18,44	19,90
	6,10	2,80	3998	2082	6081	4002	9418	11919	0,50	0,07	2,06	7,29	9,16	10,43	0,97	0,94	19,49	20,96
	6,60	3,45	3928	2067	5995	4072	9433	12005	0,50	0,07	2,01	7,93	9,94	11,58	1,02	0,99	20,80	22,28
6,90	3,50	3933	2080	6014	4067	9420	11986	0,50	0,07	2,01	8,34	10,45	11,93	1,02	0,99	21,59	23,08	
SLEEPER CAB	4,00	1,70	4016	1727	5743	3984	9773	12257	0,83	0,07	2,06	3,81	5,00	7,23	0,97	0,94	14,02	15,41
	4,20	1,80	4011	1746	5757	3989	9754	12243	0,83	0,07	2,06	4,07	5,33	7,53	0,97	0,94	14,53	15,94
	4,50	1,95	4007	1791	5798	3993	9709	12202	0,83	0,07	2,06	4,48	5,83	7,98	0,97	0,94	15,31	16,73
	4,70	2,05	4004	1808	5812	3996	9692	12188	0,83	0,07	2,06	4,75	6,17	8,28	0,97	0,94	15,83	17,26
	4,90	2,35	3995	1840	5835	4005	9660	12165	0,83	0,07	2,06	5,02	6,50	8,78	0,97	0,94	16,35	17,79
	5,10	2,75	4047	1984	6031	3953	9516	11969	0,83	0,07	2,06	5,30	6,86	9,38	0,97	0,94	16,87	18,32
	5,40	2,65	4066	1996	6062	3934	9504	11938	0,83	0,07	2,06	5,73	7,37	9,58	0,97	0,94	17,66	19,11
	5,70	2,65	4074	2012	6086	3926	9488	11914	0,83	0,07	2,06	6,14	7,89	9,88	0,97	0,94	18,44	19,90
	6,10	2,80	4107	2080	6188	3893	9420	11812	0,83	0,07	2,06	6,69	8,58	10,43	0,97	0,94	19,49	20,96
	6,60	3,45	4037	2065	6102	3963	9435	11898	0,83	0,07	2,01	7,35	9,38	11,58	1,02	0,99	20,80	22,28
6,90	3,50	4042	2079	6121	3958	9421	11879	0,83	0,07	2,01	7,76	9,89	11,93	1,02	0,99	21,59	23,08	
SLEEPER HIGH CAB	4,00	1,70	4045	1727	5773	3955	9773	12227	0,83	0,07	2,54	3,82	5,02	7,23	0,97	0,94	14,02	15,41
	4,20	1,80	4041	1746	5787	3959	9754	12213	0,83	0,07	2,54	4,08	5,35	7,53	0,97	0,94	14,53	15,94
	4,50	1,95	4036	1792	5828	3964	9708	12172	0,83	0,07	2,54	4,50	5,86	7,98	0,97	0,94	15,31	16,73
	4,70	2,05	4033	1809	5842	3967	9691	12158	0,83	0,07	2,54	4,77	6,18	8,28	0,97	0,94	15,83	17,26
	4,90	2,35	4025	1841	5865	3975	9659	12135	0,83	0,07	2,54	5,03	6,52	8,78	0,97	0,94	16,35	17,79
	5,10	2,75	4077	1984	6061	3923	9516	11939	0,83	0,07	2,54	5,32	6,87	9,38	0,97	0,94	16,87	18,31
	5,40	2,65	4096	1996	6092	3904	9504	11908	0,83	0,07	2,54	5,74	7,40	9,58	0,97	0,94	17,66	19,11
	5,70	2,65	4104	2012	6116	3896	9488	11884	0,83	0,07	2,54	6,16	7,92	9,88	0,97	0,94	18,44	19,90
	6,10	2,80	4137	2081	6218	3863	9419	11782	0,83	0,07	2,54	6,73	8,62	10,43	0,97	0,94	19,49	20,96
	6,60	3,45	4067	2065	6132	3933	9435	11868	0,83	0,07	2,49	7,38	9,42	11,58	1,02	0,99	20,80	22,28
6,90	3,50	4072	2079	6151	3928	9421	11849	0,83	0,07	2,49	7,80	9,93	11,93	1,02	0,99	21,59	23,08	

OTHER DIMENSIONS VA: 1,53 HV¹³⁾: 0,99 HV¹⁴⁾: 0,92 RB: 0,79 SB: 1,82 TB¹⁵⁾: 2,48

- GVM в соответствии с регистрационными документами.
- GCM в соответствии с регистрационными документами.
- Нагрузка на ось с стандартным размером шин.
- Вес шасси и кабины, рассчитанный для: стандартных технических условий с 340 (кол-во) л топлива, 30 л AdBlue® и водителем весом 80 (вес водителя) кг, допуск ± 3%. Изменение спецификации может привести к существенному изменению массы автомобиля.
- Другие размеры AE могут поставляться для указанной колесной базы WB. Выполните модификацию заднего свеса в соответствии с расчетной длиной кузова.
- CB рассчитывается для стандартного воздухозаборника и/или выхлопной трубы.
- Высота кабины измеряется от элемента рамы до закрытого люка крыши кабины.
- Рассчитайте необходимую длину кузова с помощью TOPEC. Указанная длина кузова рассчитывается для равномерно распределенной нагрузки с макс. нагрузкой на ось.
- Высота ненагруженного шасси в центральной части ведущей оси(ей).
- Высота нагруженного шасси в центральной части ведущей оси(ей).
- TK = диаметр разворота от бордюра до бордюра.
- TW = диаметр разворота от стены до стены.
- Высота ненагруженного шасси в центральной части передней оси(ей).
- Высота нагруженного шасси в центральной части передней оси(ей).
- TB - это полная габаритная ширина в задней части. (У центра передней оси 255).

Depending on the vehicle configuration a specific option may not be possible. The availability and specification of this vehicle may differ per country. For further information please contact the DAF organisation. Pictures and technical illustrations are not binding in detail and can differ from the standard specification. Subject to modification without prior notice.