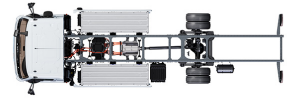


Specification sheet

XB 120

FA 4X2 Alusta, 12t Electric



ENGINES

XB BEVNewGen rnal (mbusti / No hp listing)

GVM¹⁾

12000 kg

Max. front 4500 kg

Max. rear 8500 kg

GCM²⁾

12000 kg

003F3800AAAA - 202545A - 10-07-2025

Nordic Truckcenter Oy, Vantaa, Tel: +358 (0) 20 769 1720, www.nordictruckcenter.com/fi

OHJAAMON ULKOPUOLI

Day Cab, teräspuskuri, sävytetty lasi ja sähkötoimiset ikkunat. Pääpeilit ja laajakulmapeilit sähköisesti lämmitettävät. Ohjaamon leveys 2130 mm.; Sähköisesti säädettävät peilit; Peiliikiinnikkeet koriin, 2,50-2,60 m; Etunäkymäpeili; Peruutuskamera.

Optional

02576 Suurempi Day Cab - ohjaamo	07343 Laajakulmaikkuna apukuljettajan ovela
03175 Ohjaamon mekaaninen ja kuminen ripustus	00915 Ei sivuikkunaa, yksinkertainen takaikkuna
01605 Ohjaamon mekaaninen ripustus, vahvistettu	09101 Vihreällä sävytetty lasi, lämmitetty
09983 Sumuvalot	03605 Peiliikiinnikkeet koriin, 2,10-2,29 m
09984 Sumuvalot ja kaarvalot	09282 Peiliikiinnikkeet koriin, 2,30-2,40 m
06629 LED-majakat katolla 2 kpl	09283 Peiliikiinnikkeet koriin, 2,40-2,50 m
02083 Kaksi pyörivää LED-varoitustuloa	

AERODYNAMIIKKA

Optional

09286 Valmius katon ilmansuuntaimelle	07092 Säädettävä, matala katon ilmansuuntain (sarja)
06776 Säädettävä katon ilmansuuntain	09287 Sivukaulusvalmius
07109 Katon säädettävä ilmansuuntain, korkea (sarja)	07112 Pitkät sivukaulukset (sarja)

VÄRIT

; Ajovalopaneeli ja puskurit: Stone Grey; Ohjaamon portaat ja lokasuojat Stone Grey; Alustan väri harmaa..

Optional

06485 Ajovalopaneeli ja puskurit:	16153 Ohjaamon ja alustan värit ohjaamon väri
01109 Ohjaamon portaat ja lokasuojat ohjaamon väriset	

OHJAAMON SISÄPUOLI

Ohjaus vasemmalla (LHD); Mekaanisesti säädettävä ohjauspylväs; Kuljettajan istuin: ilmajousitus; Apukuljettajan istuin: kiinteä, veluuri; Moottoritunnelissa säilytyslokero.

Optional

01847 Ohjaus oikealla (RHD)	16158 Istuinmallit
09271 Ohjauspyörä, nahkaa, väri musta	04246 Kattoluukku, käsikäyttöinen
03516 Pneumaattisesti säädettävä ohjauspylväs	04258 Kattoluukku, sähköohjaus
00967 Punaiset turvavyöt	

VIESTINTÄ JA AJONHALLINTA

FMS-liitinvalmius; Digitaal. ajopiirturi, Stoneridge, versio G2V2A; Driver Performance Assistant -ajoavustin.

Optional

16155 Äänentoistolaitteet, merkit ja tyypit
--

TURVALLISUUS

Nopeusrajoituksen tunnistus; DAF Drowsiness Detection; Drive-off-ajoavustin.

Optional

08631 Turvatyyny (kuljettaja) ja 2 turvavyön kiristintä	01723 Ei peruutusvaroitusta
07414 Peruutusvaroitusta, jossa itsesäätyvä äänenvoimak.	

RIPUSTUS JA AKSELIT

Etuakselin tyyppi 45N. Parabolinen lehtijousitus, iskunvaimentimet ja kallistuksenvakain. Enimmäiskuormitus 4,5 tonnia.; SR8.14-tyyppinen yksittäisalennusvaihtokäyttöinen taka-akseli, jossa on parabolinen lehtijousitus, iskunvaimentimet ja kallistuksenvakain. Enimmäiskuormitus 8,50 tonnia..

Optional

00988 Takana: 8,50 t, ilmajousitus, SR8.14	01372 Takajousitus, ilma
---	---------------------------------

VANTEET JA RENKAAT

Etuakseli(t): 245/70R17.5; Vetävä(t) taka-akseli(t): 245/70R17.5; Goodyear; Hopeanharmaat pyörien suojarenkaat.

Optional

06764 Pyörien suojarenkaat, mustat	16152 Rengasmerkit ja -tyypit
---	--------------------------------------

VOIMANSIIRTO

Sähkömoottorin tyyppi EX-M1; 120 kW; Akku, sähköauto; Taka-akselin välitysuhde 4,88.

JARRUJÄRJESTELMÄ

Optional

09524 Seisontajarrun ohjaus ja äänivaroitusta
--

ALUSTA

Akseliväli 4,65 m / perälylyys 2,75 m; Sivupalkin korkeus 210 mm; Akkukotelo takana V, ei varapyörän kannatinta; Akusto, H-tyyppi; 2 korkeajänniteakustoa: L1+R1, H-tyyppi; 2 korkeajänniteakustoa; Roiskeesto.

Optional

01524 Akkukotelo ed. vas., varapyörän kannatin vas.	00684 2 korkeajänniteakustoa: L1+R1, C-tyyppi
00566 Akkukotelo takana V, varapyörän kannatin takana	04177 1 korkeajänniteakustoa
00585 Akkukotelo takana V, varapyörän kannatin O	01623 Alleajosuojat takana
00049 Akkukotelo edessä O, varapyörän kannatin O	02011 Varapyörän kannatin takana
04181 Akusto, C-tyyppi	07070 Varapyörän kannatin vasemmalla
00725 1 korkeajänniteakustoa: L1, H-tyyppi	07071 Varapyörän kannatin oikealla
00703 1 korkeajänniteakustoa: R1, H-tyyppi	03323 Takavalot, jossa LED-lampit

V-TANKO JA PERÄVAUNUVARUSTEET

Sulkupalkin D-arvo = 0 kN.

MUOTOILUN OSAT JA VALMISTELUT

Korin kiinnityksen vakioreikäkuvio.

Optional

01503 Sivüäärivalot

24 V:N VIRTALÄHDE

Akut 2x 125 Ah..

Optional

01257 Akut 2x 140 Ah

08797 Akut 2x175Ah

GVM JA GCM

Tekninen GVM (alustan paino) maks. 12 000 kg; Tekninen GCM (voimansiirto) on yhtä suuri kuin GVM.

KÄYTTÖOLOSUHTEET

Optional

02270 Kylmät olosuhteet

AJONEUVON TOIMITUS

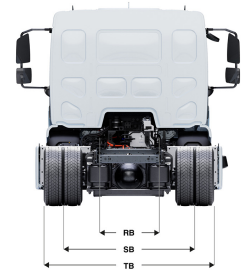
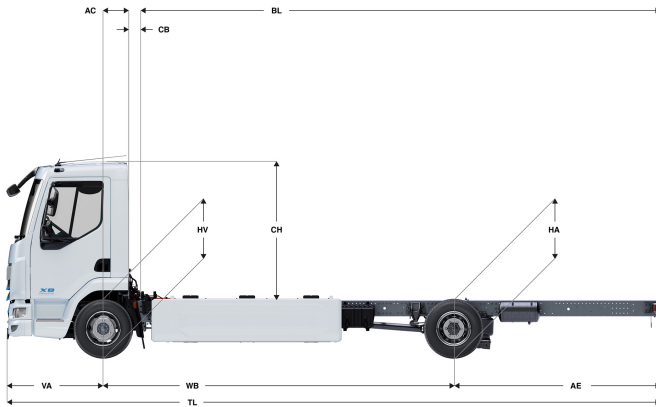
Vakiotyökalupaketti.

Optional

06491 Työkalupaketti Itä-Eurooppaa varten

XB 120

FA 4X2 Alusta, 12t Electric



	Wheelbase - AE		Unladen weight ¹⁾			Gross Carrying Capacity			Variable dimensions									
	WB	AE ²⁾	Front	Rear	Total	Front	Rear	Total	AC	CB ⁶⁾	CH ⁷⁾	BL ⁸⁾	BL	TL	HA ⁹⁾	HA ¹⁰⁾	TK ¹¹⁾	TW ¹²⁾
DAY CAB	4,30	2,43	3571	2427	5998	929	6073	6002	0,33	0,21	1,87	6,24	7,60	8,02	0,94	0,92	13,62	15,01
	4,65	2,75	3657	2293	5950	843	6207	6050	0,33	0,21	1,87	6,97	8,44	8,69	0,97	0,93	14,48	15,88
	5,00	2,83	3751	2231	5982	749	6269	6018	0,33	0,21	1,87	7,73	9,30	9,12	0,97	0,94	15,34	16,76
	5,40	2,43	3859	2139	5998	641	6361	6002	0,33	0,21	1,87	8,62	10,33	9,12	0,97	0,96	16,32	17,75
	5,70	2,41	3920	2088	6008	580	6412	5992	0,33	0,21	1,87	9,27	11,09	9,40	0,97	0,97	17,06	18,50

OTHER DIMENSIONS VA: 1,29 HV¹³⁾: 0,87 HV¹⁴⁾: 0,83 RB: 0,86 SB: 1,75 TB¹⁵⁾: 2,33

1) GVM rekisteröintiasiakirjojen mukaisesti.
 2) GCM rekisteröintiasiakirjojen mukaisesti.
 3) Akselikuormitus vakioengaskoolalla.
 4) Alustan ja ohjaamon paino laskettuna vain vakiovarusteiden kanssa, säiliössä 3 litraa polttoainetta ja 0 litraa AdBlue®, kuljettajan paino 80 kg, toleranssi ±3 %. Varustuksen vaihtaminen voi vaikuttaa merkittävästi ajoneuvon painoon.
 5) Kuvassa olevalle WB:lle voi olla saatavana muita AE-mittoja. Muuta peräilytystä lasketun rungon mitan mukaan.
 6) CB perustuu vakioilmanottoon ja/tai ilmanpoistoon.
 7) Ohjaamon korkeus mitataan rungon palkista suljettuun kattoluukkuun.

8) Laske asiakaskohtainen rungon pituus TOPECilla. Runkopituudet kuvassa tasaisesti jakautuneen kuorman ja akselin enimmäiskuormituksen mukaan.
 9) Korkeus kuormittamattomana vetävien akselien keskeltä.
 10) Korkeus kuormittamattomana vetävien akselien keskeltä.
 11) TK = kääntösäde reunakivetysten välissä.
 12) TW = kääntösäde seinien välissä.
 13) Korkeus kuormittamattomana etuakselien keskeltä.
 14) Korkeus kuormittamattomana etuakselien keskeltä.
 15) TB on kokonaisleveys takana. (Etuakselin keskellä 255).

Depending on the vehicle configuration a specific option may not be possible. The availability and specification of this vehicle may differ per country. For further information please contact the DAF organisation. Pictures and technical illustrations are not binding in detail and can differ from the standard specification. Subject to modification without prior notice.