





©202028 DAF Trucks N.V., Eindhoven,  
Nederland.

In het belang van een voortdurende  
productontwikkeling behoudt DAF zich te allen  
tijde het recht voor om zonder voorafgaande  
kennisgeving producten of specificaties daarvan  
te wijzigen.

Niets uit deze publicatie mag door middel van  
druk, fotokopie, microfilm of op welke wijze ook  
worden verveelvoudigd en/of openbaar worden  
gemaakt zonder voorafgaande, schriftelijke  
toestemming van DAF Trucks N.V.



**HANDELEN IN NOODSITUATIES**

**1**



## INHOUDSOPGAVE

	Blad	Datum
<b>1. HET VOERTUIG VASTZETTEN</b> .....	1-1 .....	202028
1.1 Motor afzetten .....	1-1 .....	202028
1.2 Hoofdschakelaar .....	1-2 .....	202028
1.3 Accu's .....	1-4 .....	202028
1.4 Airbag .....	1-5 .....	202028
1.5 Vloeistoffen .....	1-7 .....	202028
1.6 Regeneratie-eenheid .....	1-9 .....	202028
<b>2. STABILISEREN VAN HET VOERTUIG</b> .....	2-1 .....	202028
2.1 Verstelling van de stoelzitting .....	2-1 .....	202028
2.2 Luchtvering chassis .....	2-2 .....	202028
2.3 Cabinevering .....	2-3 .....	202028
<b>3. BEKNELDE CHAUFFEUR BEVRIJDEN</b> .....	3-1 .....	202028
3.1 Cabinevarianten .....	3-1 .....	202028
3.2 Cabineafmetingen .....	3-2 .....	202028
3.3 Grille openen .....	3-5 .....	202028
3.4 Deuren .....	3-6 .....	202028
3.5 Deurslot .....	3-7 .....	202028
3.6 Mechanische stuurwielverstelling .....	3-8 .....	202028
3.7 Afstelling van stuurwiel .....	3-9 .....	202028
<b>4. SLEEPINFORMATIE</b> .....	4-1 .....	202028
4.1 Verwijderen aandrijfjas .....	4-1 .....	202028
4.2 Parkeerrem vrijzetten .....	4-2 .....	202028
4.3 Slepen .....	4-3 .....	202028
<b>5. HEFINFORMATIE</b> .....	5-1 .....	202028
5.1 Heffen aan voorzijde of achterzijde .....	5-1 .....	202028
5.2 Opkrikken van mechanisch geveerde voorassen .....	5-2 .....	202028
5.3 Opkrikken aan de achterzijde .....	5-3 .....	202028

# HANDELEN IN NOODSITUATIES

---

Inhoudsopgave

1



### 1. HET VOERTUIG VASTZETTEN

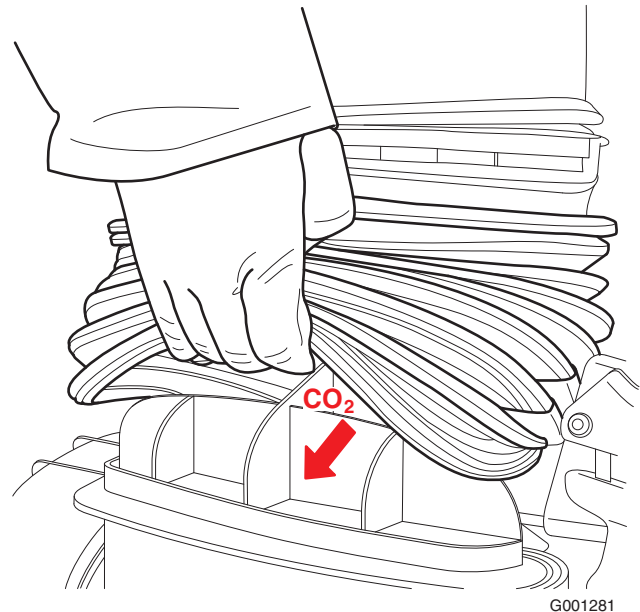
#### 1.1 MOTOR AFZETTEN

##### Contactschakelaar

Indien de contactschakelaar kan worden bereikt, kan een poging worden gedaan om de motor af te zetten door het contact uit te schakelen.

##### CO<sub>2</sub>

Een andere methode is het blazen van CO<sub>2</sub> in de luchtinlaat. De motor ontvangt niet langer voldoende zuurstof zodat deze stopt. De luchtinlaat is bereikbaar achter de cabine. Til eerst de rubberen afdichthoes op en blaas met een brandblusser CO<sub>2</sub> in de onderste helft.



G001281

# HANDELEN IN NOODSITUATIES

## Het voertuig vastzetten

1

### 1.2 HOOFDSCHAKELAAR

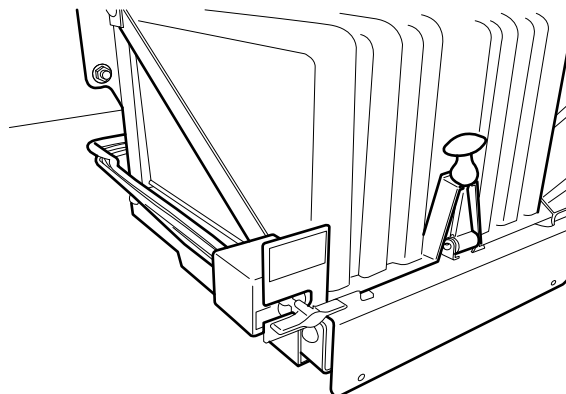
Indien het voertuig is voorzien van een hoofdschakelaar, is dit afhankelijk van de voertuiguitvoering een mechanische of elektronische schakelaar.

Met de schakelaar kan de voeding van de **accu's** naar het **voertuig** (met uitzondering van de tachograaf) worden **onderbroken**.

#### Elektronische hoofdschakelaar

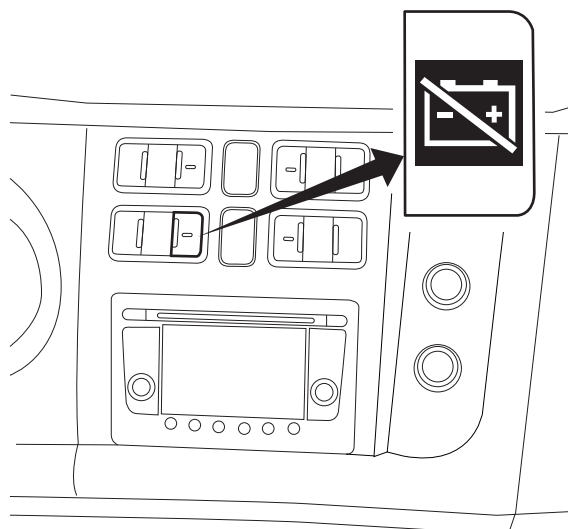
De elektronische hoofdschakelaar schakelt na het omzetten van de schakelaar niet meteen uit; dit gebeurt met een vertraging van circa 10 seconden. Dit gebeurt vanwege naloopregelingen van diverse elektrische systemen van het voertuig.

De elektronische hoofdschakelaar (deze is meestal in de buurt van de accubak geplaatst).



G002344

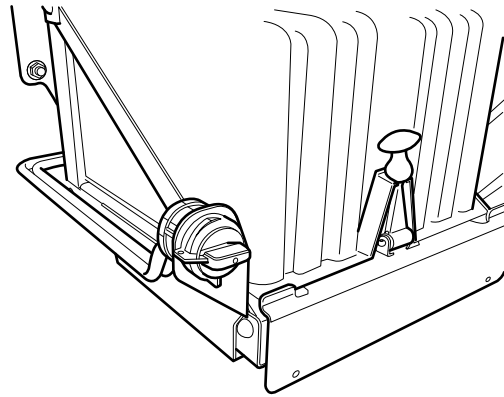
Is het voertuig uitgerust met een elektronische hoofdschakelaar, dan is er ook een schakelaar op de middenconsole in de cabine.



E505013

### Mechanische hoofdschakelaar

Mechanische hoofdschakelaars hebben uitsluitend een schakelaar buiten de cabine.



G002345

# HANDELEN IN NOODSITUATIES

---

Het voertuig vastzetten

## 1.3 ACCU'S

### Locatie van de accu's

De accu's bevinden zich aan de linker-of rechterzijde van het chassisraam of aan de achterzijde binnen het chassis.

### Loskoppelen van de accu's

1. Schakel het contact uit.
2. Schakel alle elektrische verbruikers uit.
3. Verwijder de accubakdeksel.
4. Neem de accuklem los van de minpool.
5. Neem de accuklem los van de pluspool.
6. Houd de plus-en minkabels bij elkaar om het vermogen dat in de condensatoren kan zijn opgeslagen te ontladen.
7. Zet de kabels vast; zorg dat ze niet in aanraking kunnen komen met de aansluitklemmen.

1

### 1.4 AIRBAG



**WAARSCHUWING!** Een airbagmodule en gordelspanners zijn pyrotechnische systemen en bevatten een explosieve lading.



G001309

Voertuigen die met een airbag- en gordelspannersysteem zijn uitgerust, zijn herkenbaar aan een sticker met het airbagsymbool op de voorruit van het voertuig. Daarnaast is de tekst "AIRBAG" op het stuurwiel aangebracht. Een voertuig dat met een airbag is uitgerust, is tevens voorzien van een automatische gordelspanner.



1

# HANDELEN IN NOODSITUATIES

## Het voertuig vastzetten

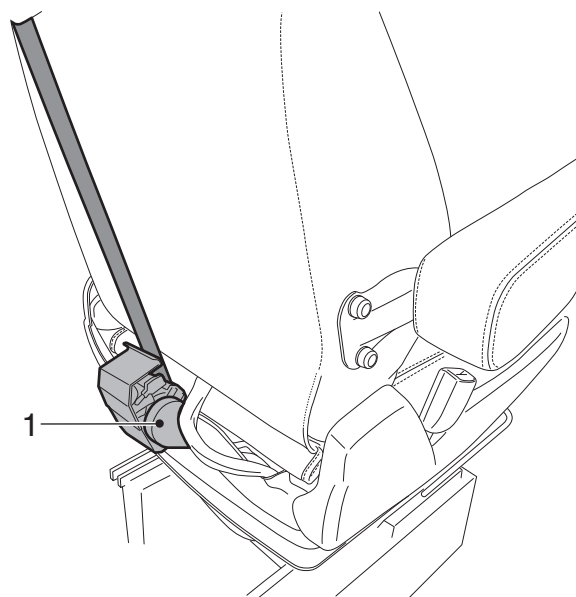
### 1 Gordelspanner

De automatische gordelspanner is gemonteerd op de achterzijde van de chauffeurs- en bijrijdersstoel.

1

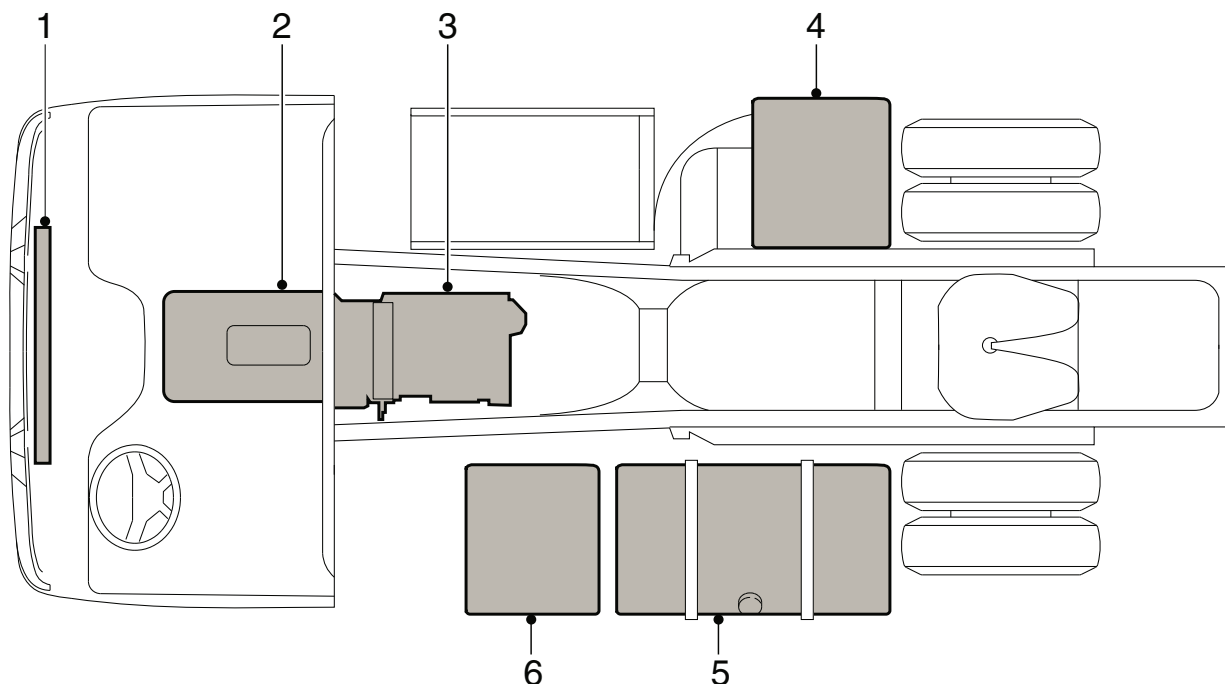
#### Veiligheidsvoorschriften

- Leg geen voorwerpen in de buurt van geactiveerde airbagsystemen
- Voordat er een handeling aan het airbagsysteem uitgevoerd mag worden, moet achtereenvolgens:
  1. het contact uitgeschakeld worden.
  2. de hoofdschakelaar uitgeschakeld worden.
  3. de accuklem van de minpool gescheiden worden.
  4. minimaal 30 seconden worden gewacht.
- Koppel nooit een elektrische connector los van de airbag- of gordelspannercircuits als de elektronische regeleenheid onder spanning staat.



G001312

### 1.5 VLOEISTOFFEN



- 1 Koelvloeistof: 48 liter
- 2 Motorolie: 17 - 23,5 liter
- 3 Versnellingsbakolie: 14 liter
- 4 AdBlue: 25 of 50 liter
- 5 Brandstof: maximaal 430 liter
- 6 Accu

K104001

De inhoud en positie van de tanks zijn afhankelijk van het voertuigtype.

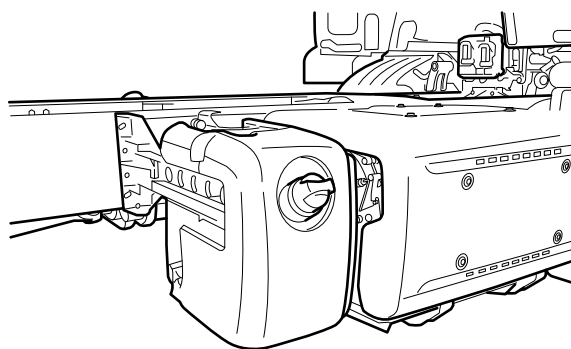
#### AdBlue

AdBlue is een niet-ontvlambare, niet-giftige, kleurloze, geurloze en wateroplosbare vloeistof. AdBlue is een vloeistof die voor 32,5% uit ureum en voor 67,5% uit water bestaat.

AdBlue moet voldoen aan de specificaties volgens DIN 70070.

#### Hoge temperaturen

Indien AdBlue gedurende lange tijd in de tank tot 50 °C wordt verwarmd, kunnen ammoniakdampen als afbraakproduct uit de AdBlue vrijkomen. Ammoniakdampen hebben een penetrante geur. Vermijd daarom het inademen van mogelijke ammoniakdampen die bij het losschroeven van de vuldop van de AdBlue-tank ontsnappen. Deze concentraties van ammoniakdampen zijn niet giftig of gevaarlijk voor de gezondheid.



i403576

# HANDELEN IN NOODSITUATIES

---

## Het voertuig vastzetten

### Lage temperaturen

AdBlue bevriest bij een temperatuur van circa -11 °C.

1



#### **WAARSCHUWING!**

**Veiligheidsvoorschriften AdBlue**

- *Vermijd lichamelijk contact.*
- *Bij huidcontact, langdurig spoelen met veel water.*
- *Bij oogcontact, ten minste 15 minuten spoelen met veel water en medische hulp inroepen.*
- *Bij inslikken, mond spoelen met veel water, geen braken opwekken.*
- *Gebruik in geventileerde ruimtes.*

**Procedure na morsen**

- *Wegspoelen met veel water.*

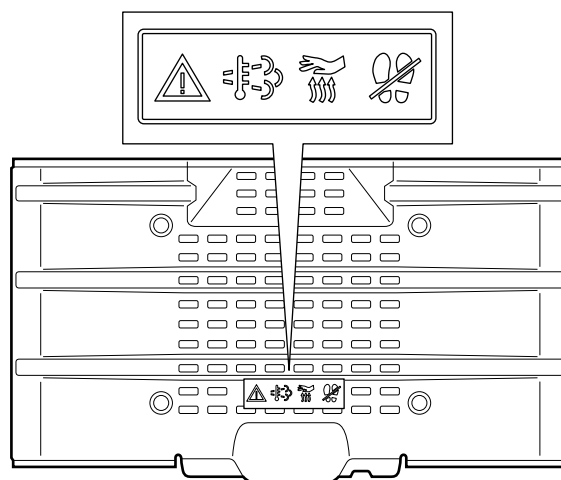


### 1.6 REGENERATIE-EENHEID

Tijdens regeneratie kunnen de uitlaatgassen, de omgeving van de regeneratie-eenheid en het bordes hoge temperaturen bereiken die mogelijk gevaarlijk kunnen zijn voor omstanders of de directe omgeving.



**WAARSCHUWING!** Er bestaat kans op brand of andere gevaarlijke situaties als de temperatuur zo hoog is dat brandbare materialen vlam kunnen vatten.

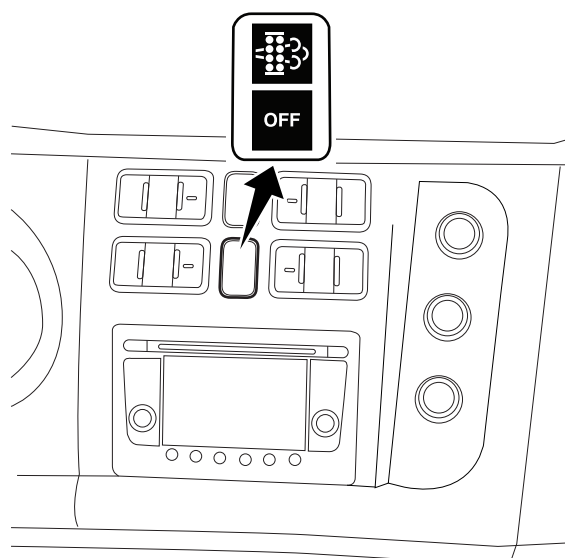


G001936

**Schakel de regeneratie-eenheid uit.**  
Zet de schakelaar in de stand UIT om de regeneratie te stoppen of te beperken.



**OPMERKING:** Het stoppen van een regeneratie is alleen mogelijk op een beperkt aantal voertuigspecificaties waarbij de DPF-schakelaar een UIT-functie heeft.



G002346

# HANDELEN IN NOODSITUATIES

---

Het voertuig vastzetten

1

## 2. STABILISEREN VAN HET VOERTUIG

### 2.1 VERSTELLING VAN DE STOELZITTING



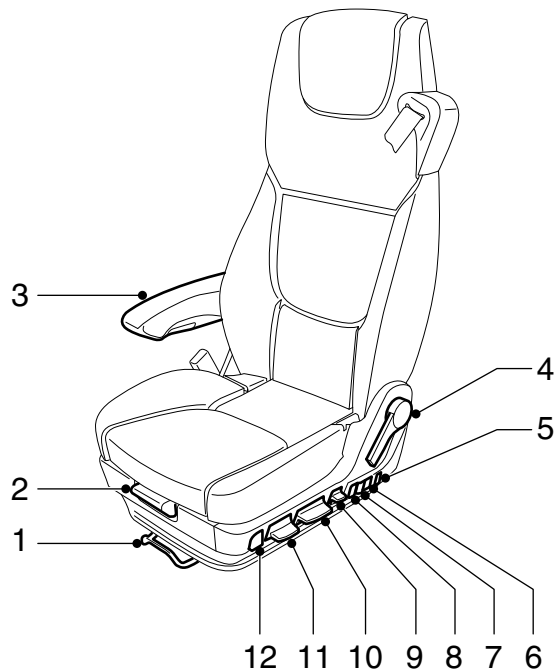
*OPMERKING: U dient, wanneer de stoel is uitgerust met een airbag en dus ook een automatische gordelspanner, de veiligheidsinstructies te lezen voordat u de stoel verwijdert.*



*OPMERKING: De stoel kan worden versteld indien de luchtdruk van het voertuig minimaal 7 bar is.*

#### Stoelinstellingen

- 1 Stoelverstelling in lengterichting
- 2 Verstelling zitkussenlengte
- 3 Armsteun (optioneel).
- 4 Hoekverstelling rugleuning
- 5 Zitkussenverwarming (alleen bij chauffeursstoel).
- 6 Afstelling bovenste lendensteun (alleen bij comfortstoel).
- 7 Afstelling onderste lendensteun (alleen bij comfortstoel).
- 8 Afstelling zijsteun (alleen bij comfortstoel).
- 9 Verticale stoeldemping
- 10 Hoogteverstelling stoel
- 11 Hoekverstelling stoelzitting
- 12 Snel zakken



10. Hoogteverstelling stoel



11. Hoekverstelling stoelzitting



12. Snel zakken

Knop naar beneden (stoel in rijstand): de stoel zakt in zijn laagste stand.  
Knop omhoog (stoel in laagste positie): de stoel zoekt zijn laatst ingestelde hoogte.

# HANDELEN IN NOODSITUATIES

## Stabiliseren van het voertuig

### 2.2 LUCHTVERING CHASSIS

#### Algemeen

Bij voertuigen met luchtvering wordt gebruikgemaakt van een afstandsbediening voor de hoogteregeling van het voertuig.

De afstandsbediening is tegen de console van de chauffeursstoel geplaatst.



*OPMERKING: De afstandsbediening kan alleen worden bediend als het contact is ingeschakeld.*



*OPMERKING: Tenzij anders vermeld hoeven de toetsen slechts eenmaal kort te worden ingedrukt.*

#### Afstandsbediening A



achterzijde motorwagen gekozen



automatische instelling van de normale rijhoogte



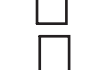
chassis gaat naar een vooraf ingestelde hoogte



als M1, maar voor een andere chassishoogte



het heffen van het geselecteerde chassis stopt op het moment dat de toets niet meer wordt bediend

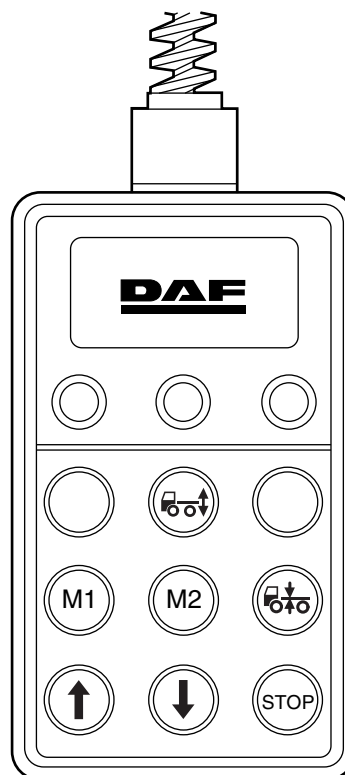


het dalen van het geselecteerde chassis stopt op het moment dat de toets niet meer wordt bediend



alle verstellingen worden gestopt

Stop

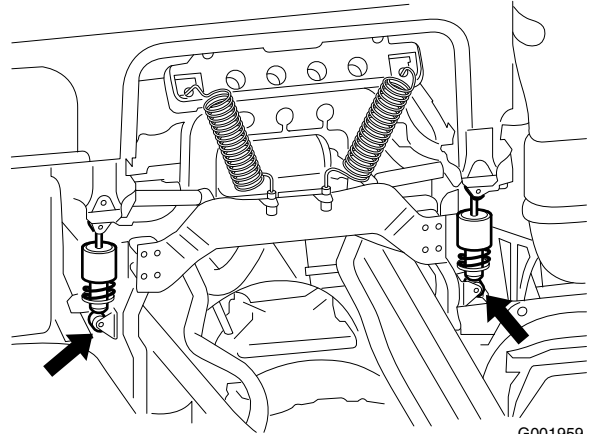


C900268

### 2.3 CABINEVERING

De cabine is uitgerust met een mechanische vering.

#### Mechanische vering achterzijde cabine



G001959

#### Mechanische vering voorzijde cabine

Aan de voorzijde kan de cabine voorzien zijn van rubberen blokken of veren. Ze zijn bereikbaar door de ondergrille, en indien nodig, de koplamppanelen te verwijderen.

# HANDELEN IN NOODSITUATIES

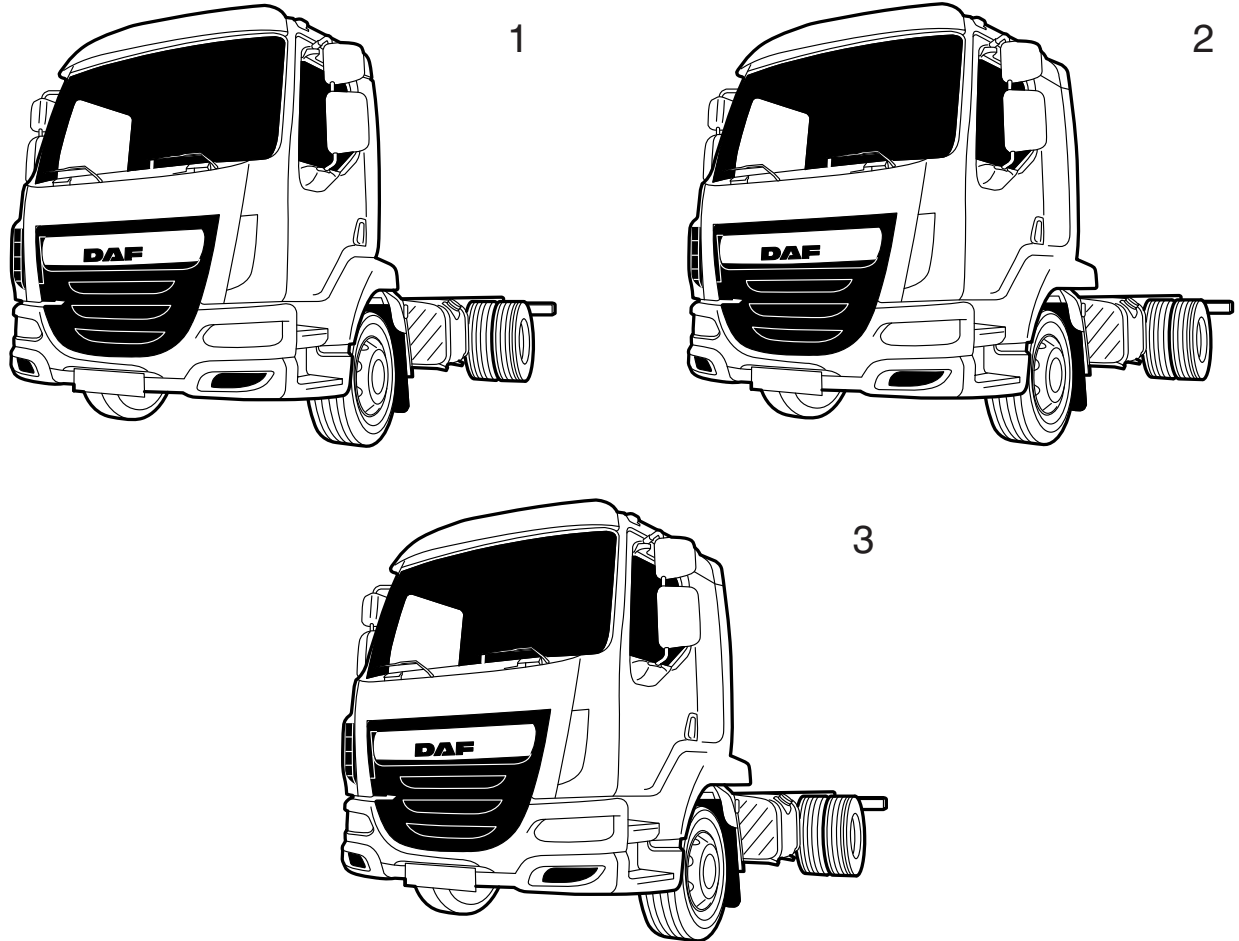
---

Stabiliseren van het voertuig

1

### 3. BEKNELDE CHAUFFEUR BEVRIJDEN

#### 3.1 CABINEVARIANTEN



- 1 Day Cab
- 2 Extended Day Cab
- 3 Sleeper Cab

G002348



**OPMERKING:** De optionele deur met trottoirzicht is alleen beschikbaar aan bijrijderszijde. Voertuigen met de deur met trottoirzicht zijn voorzien van een elektrisch bedienbare schuifruit.

# HANDELEN IN NOODSITUATIES

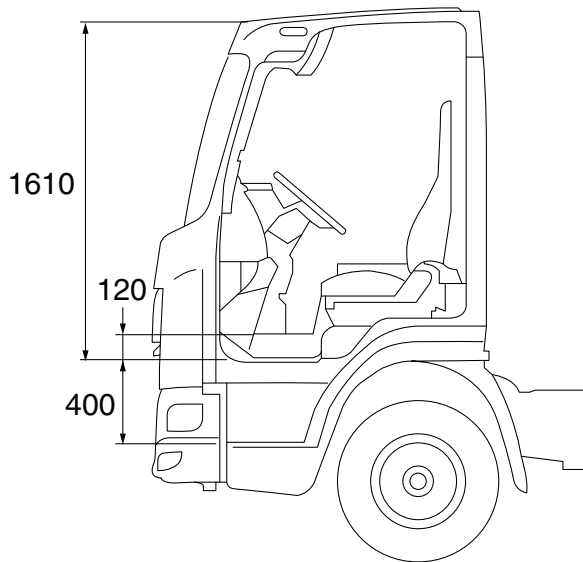
Beknelde chauffeur bevrijden

## 3.2 CABINEAFMETINGEN

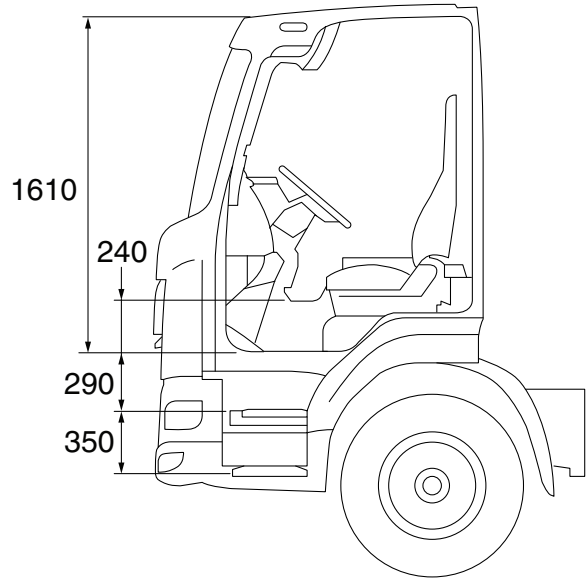
De uitwendige afmetingen vanaf de grond variëren, afhankelijk van de bandenmaat, de keuze van luchtvering, belasting en instellingen.

1

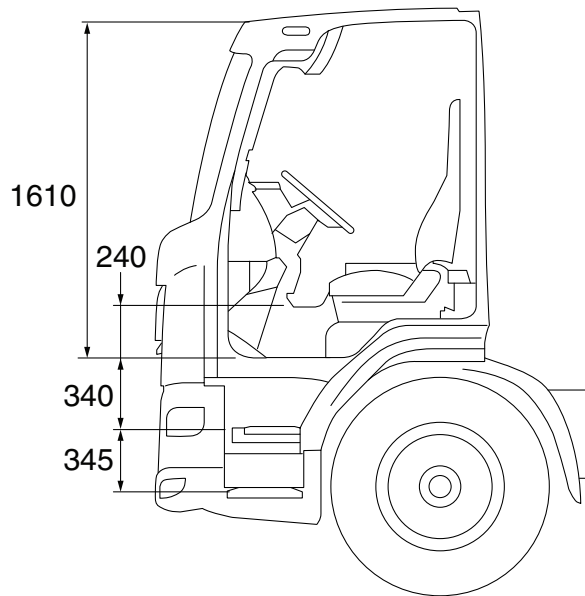
### Day Cab



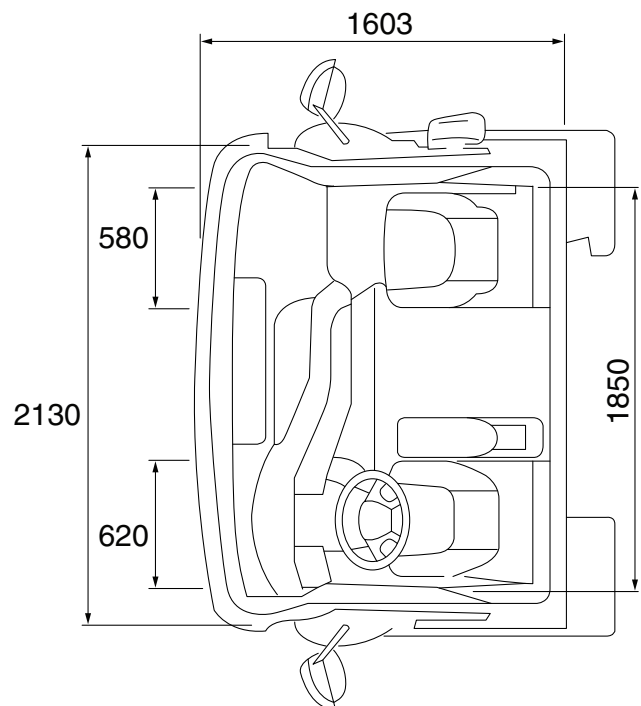
8-12t



14-16t



19t

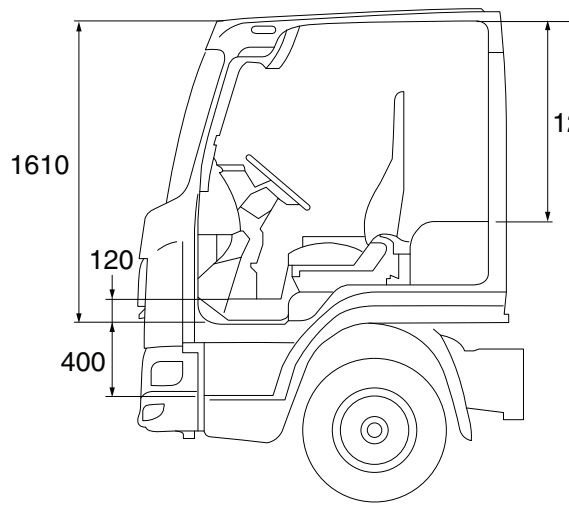


8-12t

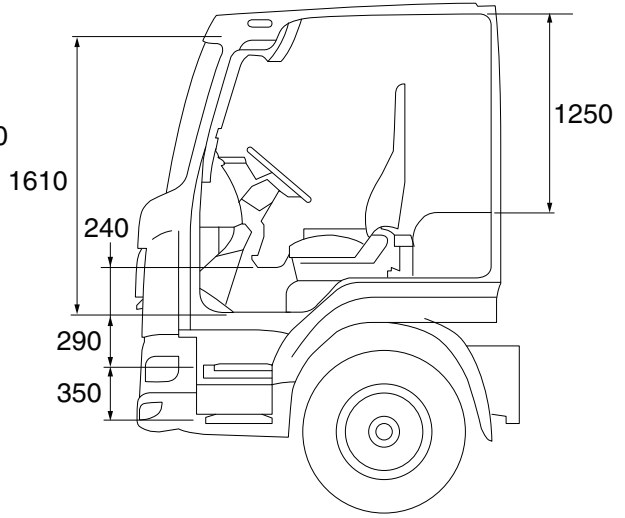
G002442



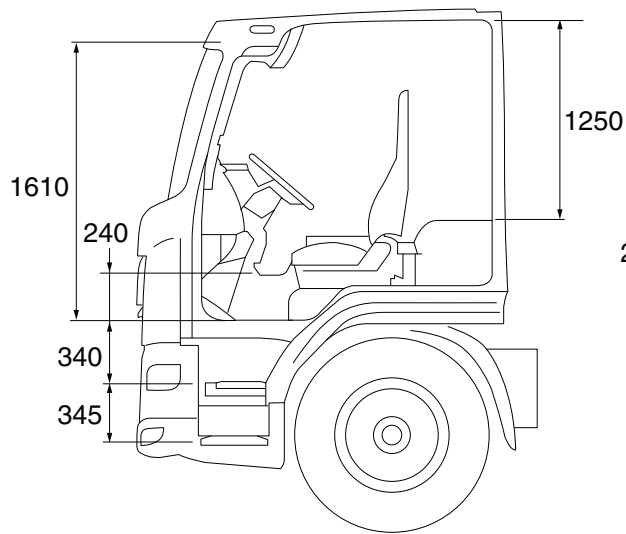
### Extended Day Cab



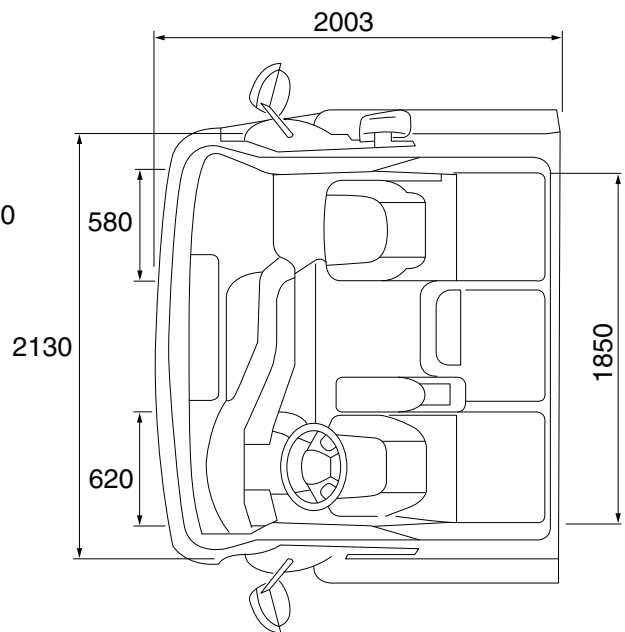
8-12t



14-16t



19t



14-16t

G002445

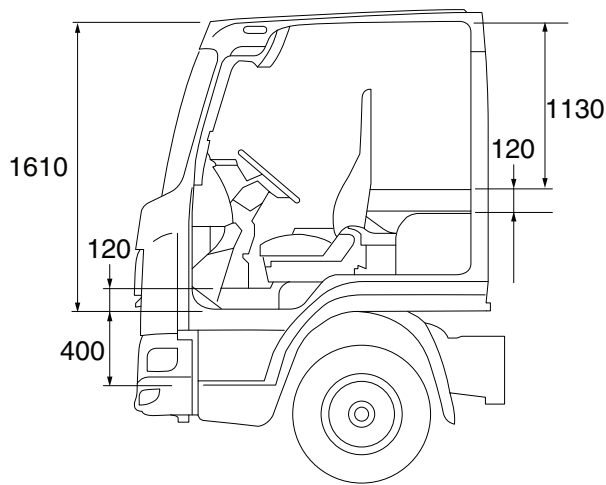
1

# HANDELEN IN NOODSITUATIES

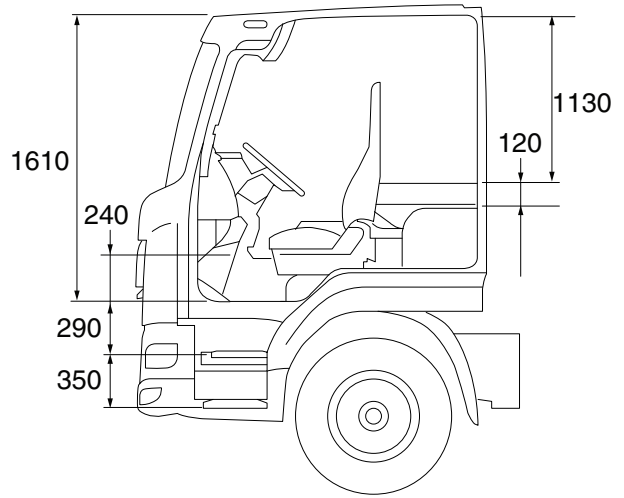
Beknelde chauffeur bevrijden

## Sleeper Cab

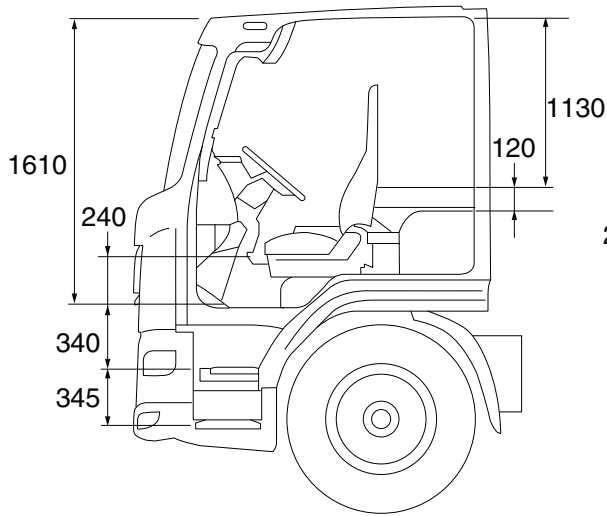
1



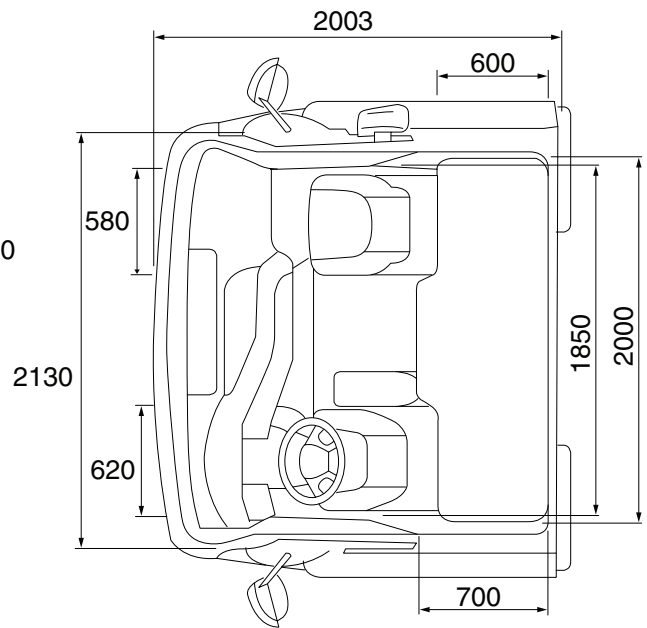
8-12t



14-16t



19t



19t

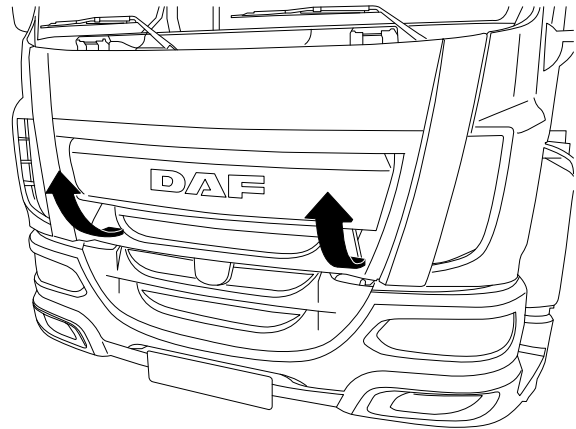
G002446

### 3.3 GRILLE OPENEN

1. Open de frontplaat door deze aan de onderkant vast te pakken en omhoog te trekken.



*OPMERKING: De frontplaat kantelt naar boven open en wordt omhoog gehouden door twee gasveren.*



G002349-2

1

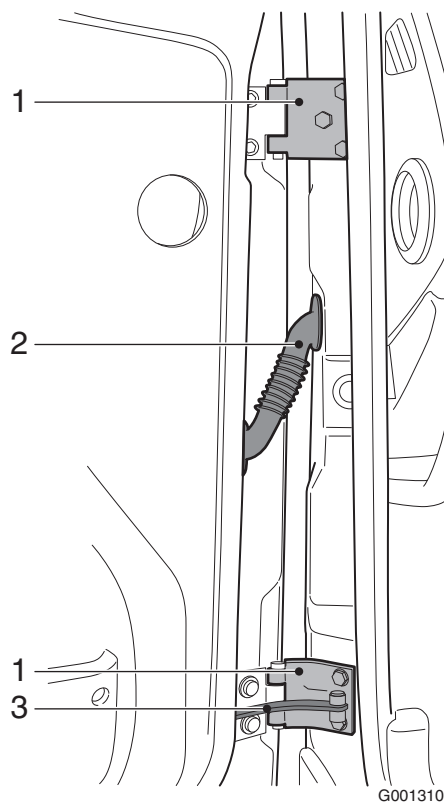
# HANDELEN IN NOODSITUATIES

Beknelde chauffeur bevrijden

## 3.4 DEUREN

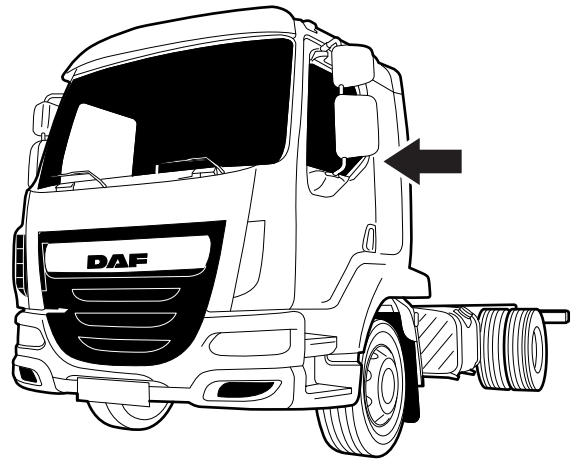
- 1 Scharnier
- 2 Kabelboom
- 3 Deurvanger

1



### 3.5 DEURSLLOT

Het deurslot is hoger geplaatst dan de deurgreep.  
De positie is aangegeven in de afbeelding.



G002350

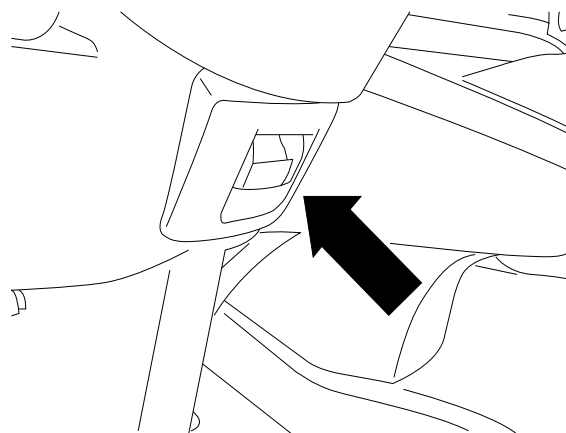
1

# HANDELEN IN NOODSITUATIES

Beknelde chauffeur bevrijden

## 3.6 MECHANISCHE STUURWIELVERSTELLING

Voor het verstellen moet u de handgreep naar u toetrekken en gelijktijdig de stuurkolom in de gewenste positie plaatsen. De stuurkolom wordt weer vergrendeld door de handgreep los te laten.



G002351

1

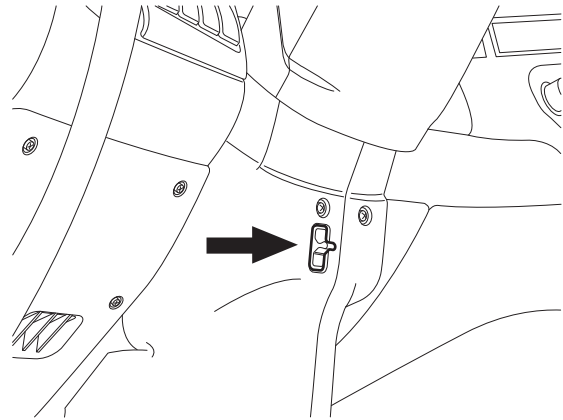
### 3.7 AFSTELLING VAN STUURWIEL



**OPMERKING:** Het stuurwiel kan worden versteld indien de luchtdruk van het voertuig (circuit 4) ten minste 7 bar is.



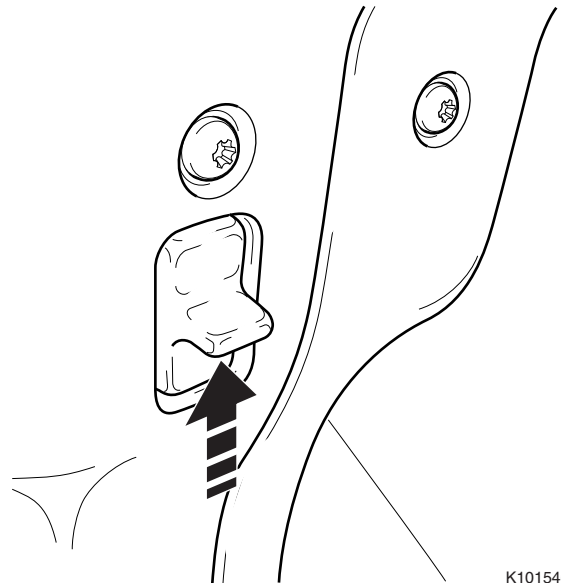
**WAARSCHUWING!** Wanneer de luchtslangen voor de cabinevering worden doorgesneden, wordt tevens de luchttoevoer voor de stuurwielafstelling weggenomen.



G001293

#### Nastellen

Druk de tweestandenschakelaar omhoog. De stuurkolom wordt tijdelijk ontgrendeld. Hierdoor kan de hoogte van het stuurwiel worden versteld en kan de hoek worden veranderd.



K101546

#### Borging

Druk de tweestandenschakelaar omlaag. De stuurkolom wordt vergrendeld.



**OPMERKING:** Tijdens het verstellen van het stuurwiel is een licht sissend geluid hoorbaar. Dit geluid wordt veroorzaakt door de tweestandenschakelaar. Deze schakelaar zorgt ervoor dat, wanneer vergeten wordt de stuurkolom te vergrendelen, de stuurkolom na circa 20 - 30 seconden na het indrukken van de schakelaar weer wordt vergrendeld.

# HANDELEN IN NOODSITUATIES

---

Beknelde chauffeur bevrijden

1



## 4. SLEEPINFORMATIE

### 4.1 VERWIJDEREN AANDRIJFAS

- Zorg ervoor dat de parkeerrem is ingeschakeld.
- Draai de bouten van de aandrijf-as aan de achterzijde los, maar verwijder ze niet.



*OPMERKING: Als de aandrijf-as per ongeluk tijdens het slepen op de grond valt, wordt deze meegesleept. Anders brengt het laten vallen van de aandrijf-as ernstige schade toe aan zowel het voertuig, de weg als eventueel de omgeving.*

- Maak het lager los.
- Houd de as vast tijdens het verwijderen van de bouten.
- Bevestig de lagers op de as.
- Bevestig de as aan het chassis.
- Bedek de koppeling van de aandrijf-as met een plastic zak.

# HANDELEN IN NOODSITUATIES

## Sleepinformatie

### 4.2 PARKEERREM VRIJZETTEN



#### **WAARSCHUWING!**

- **Zet de parkeerrem nooit vrij op een helling zonder dat er voorzorgsmaatregelen zijn getroffen.**

**Wanneer de parkeerrem op een helling wordt vrijgezet, gaat het voertuig onbedoeld bewegen. Dit kan leiden tot ernstig letsel en schade aan het voertuig.**

1. Leg wielkeggen voor en achter de wielen.



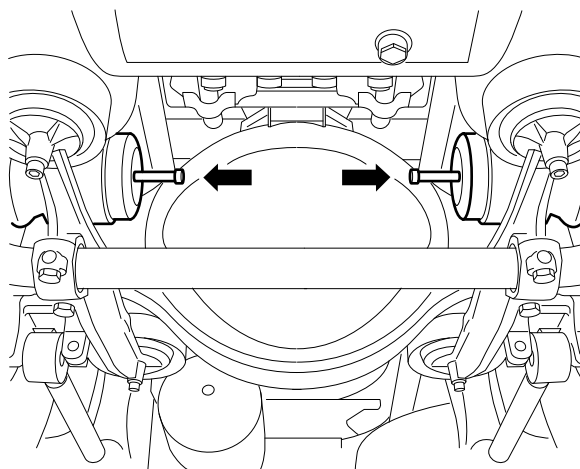
**OPMERKING:** Het is **niet** toegestaan om voor het losdraaien van de losbout een dopsleutel te gebruiken.

2. Draai de losbout met behulp van een ringsleutel linksom tot de aanslag.
3. Herhaal deze handeling voor alle veerremcilinders.



**OPMERKING:** Plaats een waarschuwing 'geen remmen' op het stuurwiel.

4. Stel de parkeerrem weer in werking door de losbouten zo ver mogelijk rechtsom te draaien en vast te zetten met een aanhaalmoment van 45 Nm (75 Nm voor de losbout met controlestift). De druk in het veerremcilindercircuit moet hierbij minstens 6,5 bar zijn.



R601642

### 4.3 SLEPEN

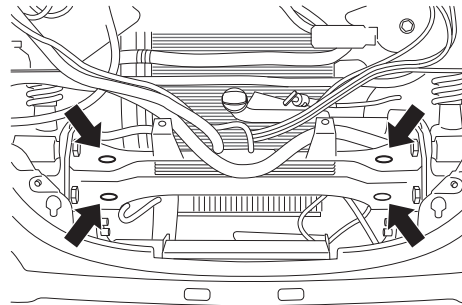
Achter de grille kan een afsleepvoorziening worden gemonteerd.

Gebruik voor het slepen altijd een sleepstang. Slechts in noodgevallen mag hiervan worden afgeweken.

Tijdens het slepen kunnen bij ingeschakeld contact de foutmeldingen in het hoofddisplay verschijnen.



**OPMERKING:** De maximum snelheid, het maximum gewicht en de maximum afstand zijn afhankelijk van de eisen per land.



K103829

Bij trekkers kan aan de achterzijde van het chassis nog een kleine sleephaak zijn gemonteerd. Gebruik deze sleephaak alleen voor licht rangeerwerk.

#### Gesleept worden



**WAARSCHUWING!** Het slepen van een volbeladen voertuig of een voertuig met een aangekoppelde volgwagen kan onstabiel voertuiggedrag tot gevolg hebben in moeilijke rijomstandigheden, voor zowel het slepende als het gesleepte voertuig. Dit kan tot zeer gevaarlijke situaties leiden. Hoge krachten en spanningen in het chassis en de aandrijflijn van de voertuigen kunnen eveneens schade aan de voertuigen tot gevolg hebben.

- Ga het voertuig niet slepen met volle belading of met aangekoppelde volgwagen.



**WAARSCHUWING!** Het getrokken voertuig kan zich asymmetrisch (links of rechts) achter het trekkende voertuig bevinden. Slepen onder een hoek groter dan 20° ten opzichte van de voertuighartlijn kan onstabiel voertuiggedrag tot gevolg hebben in moeilijke rijomstandigheden, voor zowel het slepende als het gesleepte voertuig. Dit kan tot zeer gevaarlijke situaties leiden. Hoge krachten en spanningen in het chassis en de aandrijflijn van de voertuigen kunnen eveneens schade aan de voertuigen tot gevolg hebben.

- Er mag niet worden gesleept onder een hoek met de voertuighartlijn die groter is dan 20°.

# HANDELEN IN NOODSITUATIES

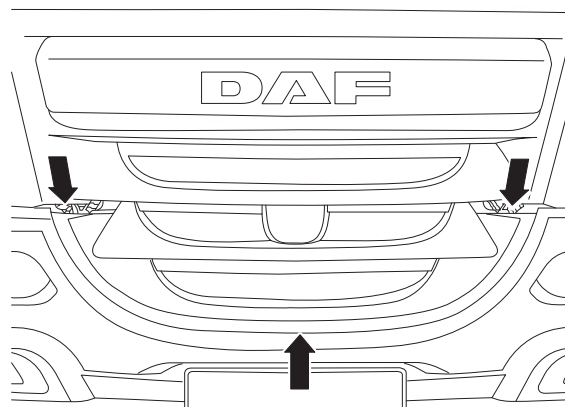
## Sleepinformatie

1



**WAARSCHUWING!** Als de motor niet draait tijdens het slepen en er geen extra maatregelen worden getroffen, werkt de stuurbekrachting niet en wordt er geen lucht naar het remsysteem gevoerd. Dit leidt tot zwaar sturen en een grotere vereiste kracht op het rempedaal; uiteindelijk leidt dit ertoe dat de parkeerrem automatisch wordt geactiveerd. Dit kan tot zeer gevaarlijke situaties leiden.

- **Slepen over korte afstand:** zet het voertuig van de parkeerrem, zie "Parkeerrem vrijzetten" en pas de rijstijl van de voertuigcombinatie aan.
  - **Slepen over lange afstand:** schakel een bergingsvoertuig in.
- 
- Voor het vrijmaken van de sleepogen dient het zwarte gaasrooster uit de ondergrille verwijderd te worden door de bevestigingschroeven een kwartslag te draaien.
  - Bevestig de sleepstang altijd met de originele bevestigingspen (te vinden bij het boordgereedschap) in de sleepogen.
  - Draai de contactsleutel in de stand waarin het stuurwiel is ontgrendeld (behalve als het voertuig in de takel hangt, zie ook hierna).
  - Zet de parkeerrem vrij als de druk in de luchtketels onvoldoende is. Zie "Parkeerrem vrijzetten".
  - Om schade aan de versnellingsbak te voorkomen, moet altijd **de aandrijfjas** bij het differentieel worden **losgemaakt**.



G002351



**VOORZICHTIG:** Als de aandrijfjas tijdens het slepen aangesloten blijft, kan dit leiden tot ernstige schade aan de versnellingsbak.

- **Koppel de aandrijfjas altijd los wanneer het voertuig wordt gesleept.**

Bij schade aan het differentieel:

- takel het voertuig aan de achterzijde op en **vergrendel het stuurwiel in de rechttuitstand**.

### Slepen over langere afstanden

Als het voertuig over een grotere afstand verplaatst dient te worden, moet dit gebeuren door een bergingsvoertuig dat het te slepen voertuig onder de vooras optilt. Laat de motor niet draaien, aangezien dan het risico bestaat dat het smeeroliesysteem van de motor defect raakt.

## Aanslepen

Als het voertuig moet worden gesleept om de motor te starten, moet de contactsleutel eerst rechtsonder in stand D (contact aan) worden gedraaid.



*OPMERKING: Voertuigen met een AS Tronic Lite-versnellingsbak of een automatische versnellingsbak mogen niet worden aangesleept om de motor te starten.*

# HANDELEN IN NOODSITUATIES

---

Sleepinformatie

1

## 5. HEFINFORMATIE

### 5.1 HEFFEN AAN VOORZIJDE OF ACHTERZIJDE

De truck kan worden geheven onder de assen,  
de framestructuur of de wielstations.

1

# HANDELEN IN NOODSITUATIES

---

Hefinformatie

## 5.2 OPKRIKKEN VAN MECHANISCH GEVEERDE VOORASSEN

Plaats de krik onder de speciale schokdempersteun.

1



**VOORZICHTIG:** Niet onder de beschermingsstang aan de voorzijde van het voertuig opkrikken. Deze beschermingsstang is van plaatmetaal. Als u het voertuig onder de beschermingsstang opkrikt, zal deze bezwijken.



## 5.3 OPKRIKKEN AAN DE ACHTERZIJDE

Plaats de krik onder het krikpunt aan de onderzijde van de veersteun.

1

# HANDELEN IN NOODSITUATIES

---

Hefinformatie

1



